

成熟品质 服务全球  
Mature quality global services



专业制造FRPP、PVDF、PPH、UPVC、CPVC

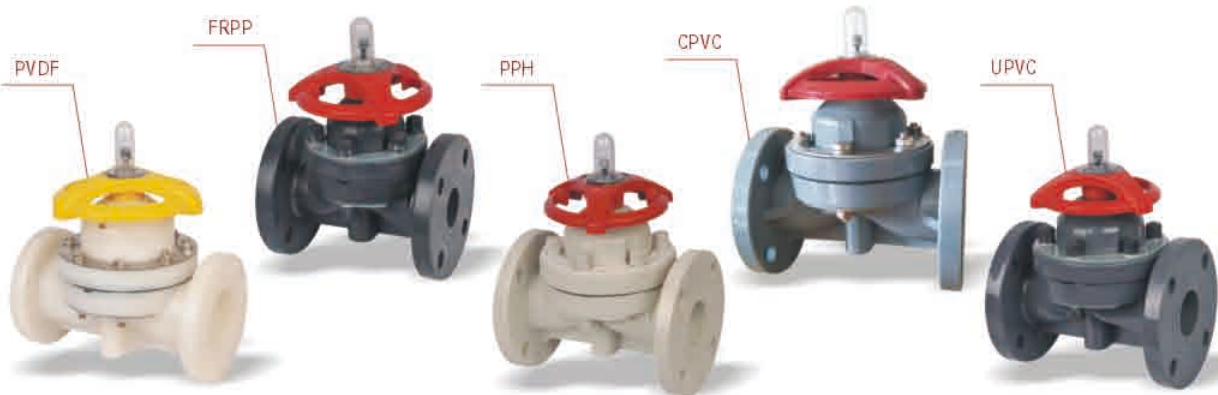
**Plastic Valve Series**  
**Plastic Pipe and Fittings**  
塑胶阀门系列、塑胶管道系列



**宁波宝蒂塑胶阀门有限公司**  
NINGBO BAODI PLASTIC VALVE CO.,LTD.

# 隔膜阀

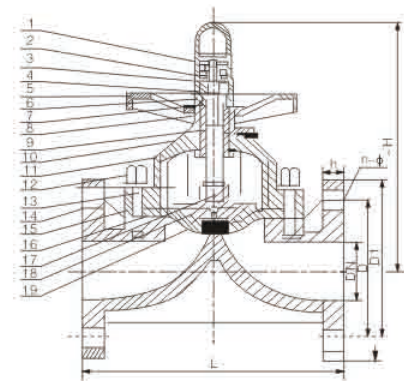
FRPP、PPH、PVDF、CPVC、UPVC、G41F-10(S/F)



## 隔膜阀材质应用温度范围

Diaphragm valve material app temperature bound

材料 Material	介质温度℃ Medium temperature	材料 Material	介质温度℃ Medium temperature
增强聚丙烯 (FRPP)	-20℃ ~ +90℃	聚偏二氯乙烯 (PVDF)	-40℃ ~ +120℃
硬聚氯乙烯 (UPVC)	-40℃ ~ +60℃	氯化聚氯乙烯 (CPVC)	-40℃ ~ +95℃



## 零件材质表 Part material list

件号 No.	名称 Name	材质 Material	件号 No.	名称 Name	材质 Material	件号 No.	名称 Name	材质 Material
1	螺柱 Stud	钢、不锈钢 Steel, Stainless Steel	8	阀杆螺母 Yoke Nut	钢、铜HT300 Steel	15	垫膜 Flim	EPDM,IIR
2	指示器 Indicator	钢 Steel	9	阀杆 Stem	钢、不锈钢 Steel, Stainless Steel	16	膜片 Diaphragm	F46,PFA, PVDF,PTFE
3	限位罩 Stopcover	PC,AS	10	阀盖 Bonnet	FRPP、PVDF UPVC、CPVC	17	销 Pin	钢、不锈钢 Steel, Stainless Steel
4	垫圈 Washer	钢、不锈钢 Steel, Stainless Steel	11	平面轴承 Flat bearing	单向推力球轴承 Ball bearing	18	阀瓣 Disc	铸铁、玻璃钢 Steel, Stainless C.I.FRP
5	手轮 Wheel	ABS	12	螺母 Nut	钢、不锈钢 Steel, Stainless Steel	19	隔膜 Diaphragm	F46
6	压紧螺母 Retaining Nut	钢、不锈钢 FRPP Steel, Stainless Steel	13	螺柱 Stud	钢、不锈钢 Steel, Stainless Steel			
7	衬环 Lining ring	PP	14	阀体 Body	FRPP、PVDF UPVC、CPVC			

※注：在HG20592-97标准中(PN1、0MPa)n为8孔。<PN0.6MPa>n仍为4孔。

# Diaphragm Valves 隔膜阀



隔膜阀HG、JIS、DIN、ANSI规格尺寸表(HG/T2643-94) Diaphragm valve specification table

DN	D1	D				L				h	H	n				φ			
		HG	JIS	DIN	ANSI	HG	JIS	DIN	ANSI			HG	JIS	DIN	ANSI	HG	JIS	DIN	ANSI
15	95	65	70	65	60	125	110	130	110	14	145	4	4	4	4	14	15	14	16
20	105	75	75	75	70	135	120	150	120	16	150	4	4	4	4	14	15	14	16
25	115	85	90	85	80	145	130	160	130	16	155	4	4	4	4	14	19	14	16
32	135	100				160				16	155	4				18			
40	145	110	105	110	100	180	180	200	180	16	190	4	4	4	4	18	19	18	16
50	160	125	120	125	120	210	210	230	210	18	202	4	4	4	4	18	19	18	19
65	180	145	140	145	140	250	250	290	250	22	265	4	4	4	4	18	19	18	19
※80	195	160	150	160	152	300	280	310	280	25	255	8	8	8	8	18	19	18	19
100	215	180	175	180	190	350	340	350	340	25	320	8	8	8	8	18	19	18	19
125	245	210	210	210	216	400	410	400	410	30	445	8	8	8	8	18	23	18	22
150	280	240	240	240	240	460	480	480	480	30	590	8	8	8	8	23	23	23	22
200	335	295	290	295	298	570	570	600	570	35	643	8	12	8	8	23	23	23	22
250	395	350	355	350	362	680	680	730	680	38	773	12	12	12	12	23	23	23	22
300	455	400	400	400	432	790				40	773	12	16	12	12	23	25	23	25

※注：在HG20592-97标准中(PN1、0MPa)n为8孔。<PN0.6MPa>n仍为4孔。

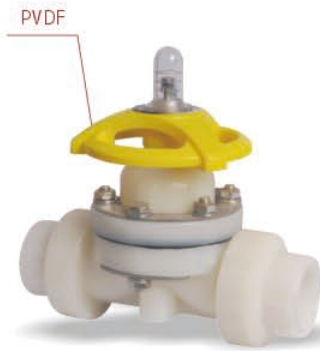
FRPP、PVDF、ABS、C-PVC 隔膜阀工作压力和工作温度表(产品执行标准HG/T2643-94)  
Diaphragm valve working pressure and temperature table

DN MPa °C	FRPP			PVDF			ABS			C-PVC			重量 = Kg/台 Weight			
	-14~40	41~60	-40~90	-40~60	61~90	91~140	20~40	41~60	61~80	0~40	41~60	61~90	FRPP	PVDF	ABS	C-PVC
15	0.8	0.8	0.7	1	0.9	0.7	0.8	0.8	0.7	0.7	0.7	0.6	0.8	1.2	0.8	1
20	0.8	0.8	0.7	1	0.9	0.7	0.8	0.8	0.7	0.7	0.7	0.6	0.9	1.6	0.9	1.3
25	0.8	0.8	0.7	1	0.9	0.7	0.8	0.8	0.7	0.7	0.7	0.6	1.0	1.8	1.0	1.5
32	0.7	0.7	0.6	1	0.9	0.7	0.7	0.7	0.6	0.7	0.7	0.6	1.3	2.4	1.3	2
40	0.7	0.7	0.6	0.8	0.7	0.5	0.7	0.7	0.6	0.7	0.7	0.5	1.8	3	1.8	2.5
50	0.7	0.7	0.6	0.8	0.6	0.5	0.7	0.7	0.6	0.7	0.7	0.5	2.5	3.9	2.6	3.2
65	0.7	0.7	0.6	0.8	.5	0.4	0.7	0.7	0.6	0.7	0.7	0.5	5	7.8	5.1	6.2
※80	0.7	0.7	0.6	0.7	.5	0.4	0.7	0.7	0.6	0.7	0.7	0.5	6.1	8.9	6.2	7.5
100	0.7	0.7	0.6	0.6	0.5	0.4	0.7	0.7	0.6	0.7	0.6	0.5	9.7	15	6	12.6
125	0.5	0.5	0.4	0.5	0.4	0.3	0.5	0.5	0.4	0.5	0.5	0.4	13.5	21	14	17.6
150	0.5	0.5	0.4	0.5	0.3	0.2	0.5	0.5	0.4	0.5	0.4	0.3	25	37	25.5	31
200	0.3	0.3	0.2	0.4	0.25	0.2	0.3	0.3	0.2	0.3	0.3	0.25	36.5	56	37.2	47
250	0.3	0.3	0.2	0.4	0.25	0.2	0.3	0.3	0.2	0.3	0.3	0.2	50	96	52	60
300	0.3	0.3	0.2	0.4	0.25	0.2	0.3	0.3	0.2	0.3	0.3	0.2	68	120	72	85

# Diaphragm Valves

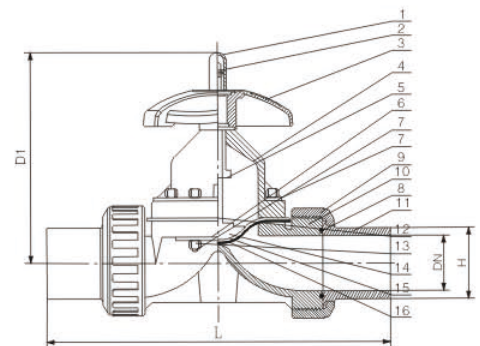
## 隔膜阀

FRPP、PPH、PVDF、CPVC、UPVC、G61F-10(S/F)



### 零件材质表 Part material list

项目 Item	零件 Parts	Pcs	材质 Materials	项目 Item	零件 Parts	Pcs	材质 Materials
(1)	轴心	1	PPG+NYLON/BRASS	(9)	指示瓶	1	PC
(2)	膜片	1	EPDM,VITON	(10)	O环	2	EPDM,VITON
(3)	本体	1	UPVC,PP,CPVC,PPG,PVDF	(11)	压板	1	PPG+NYLON
(4)	角牙母	1	PPG+NYLON/BRASS	(12)	指标器	1	PE
(5)	由任外盖	2	UPVC,PP,CPVC,PPG,PVDF	(13)	螺钉	4	SUS304
(6)	手把	1	PP	(14)	螺帽	4	SUS304
(7)	接头	2	UPVC,PP,CPVC,PPG,PVDF	(15)	华可	4	SUS304
(8)	上盖	1	PPG				



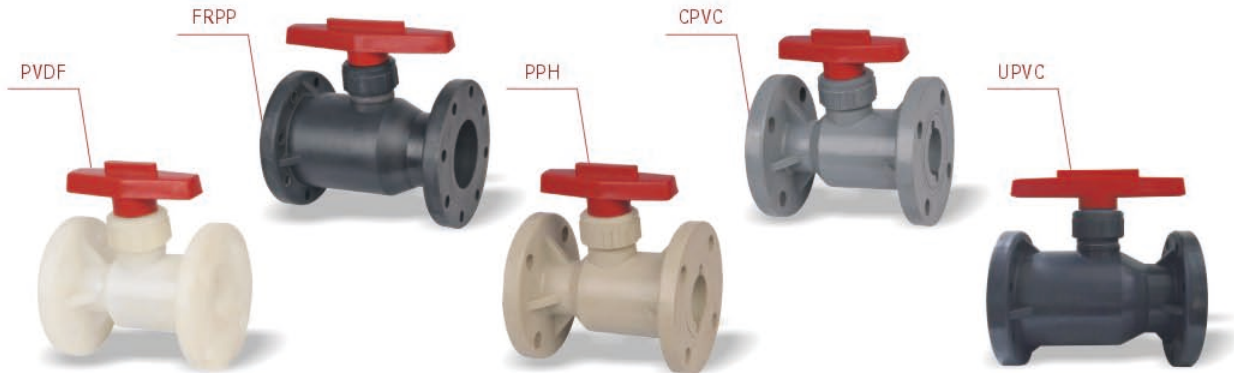
### JIS、ANSI、DIN规格尺寸表 Specs dimension list

Standards	JIS 规格化 (Unit:mm)										ANSI 规格化 (Unit:inch)										DIN 规格化 (Unit:mm)												
	d		P	B	L	H	A	F	K	测压 kgf/cm <sup>2</sup>		d		P	B	L	H	A	F	K	测压 kgf/cm <sup>2</sup>		d		P	B	L	H	A	F	K	测压 kgf/cm <sup>2</sup>	
	套管	牙口								橡胶膜片	Teflon膜片	套管	牙口								橡胶膜片	Teflon膜片	套管	牙口								橡胶膜片	Teflon膜片
1 1/2"	22	PT1/2	22.2	54	164	104	81	25	M6	7	10	0.840	NPT1/2	0.875	2.126	6.457	4.094	3.189	0.984	M6	104	148	20	R2/2	16.0	54	164	104	81	25	M6	7	10
2 3/4"	26	PT3/4	25.4	54	164	104	81	25	M6	7	10	1.050	NPT3/2	1.000	2.126	6.457	4.094	3.189	0.984	M6	104	148	25	R3/4	18.5	54	164	104	81	25	M6	7	10
2 5/1"	32	PT1	28.6	63	180	116	91	25	M6	7	10	1.315	NPT1	1.125	2.480	7.087	4.587	3.583	0.984	M6	104	148	32	R1	22.0	63	180	116	91	25	M6	7	10
3 2 1/4"	38	PT1 1/4	31.8	85	235	142	117	45	M6	7	10	1.660	NPT1 1/4	1.250	3.346	9.252	5.591	4.006	1.772	M6	104	148	40	R1 1/4	26.0	85	235	142	117	45	M8	7	10
4 0 1/4"	48	PT1 1/2	34.9	85	235	142	117	45	M8	7	10	1.900	NPT1 1/2	1.375	3.346	9.252	5.591	4.006	1.772	M8	104	148	50	R1 1/2	31.0	85	235	142	117	45	M8	7	10
5 0 2"	60	PT2	23.1	99	266	176	150	45	M8	7	10	2.375	NPT2	1.500	3.898	10.472	6.929	5.006	1.772	M8	104	148	63	R2	37.5	99	266	176	150	45	M8	7	10

# Flanged Ball Valve 一体型球阀

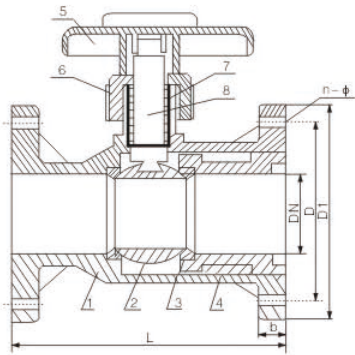


FRPP、PPH、PVDF、CPVC、UPVC、Q41F-10(S/F)



## 球阀材质应用温度范围 Ball valve material app temperature bound

材料Material	介质温度℃ Medium temperature	材料Material	介质温度℃ Medium temperature
增强聚丙烯(FRPP)	-20 ~ +90	聚偏二氯乙烯(PVDF)	-40℃ ~ +120℃
硬聚氯乙烯(UPVC)	-40 ~ +60	氯化聚氯乙烯(CPVC)	-40℃ ~ +95℃



## 球阀零件材质表 Ball valve part material list

件号NO.	名称Name	材质Material	件号NO.	名称Name	材质Material
1	阀体Body	FRPP,PVDF,UPVC,CPVC	5	手轮Hand wheel	ABS
2	球Ball	FRPP,PVDF,UPVC,CPVC	6	压紧螺母 Retaining Nut	FRPP,PVDF,UPVC,CPVC
3	密封圈Seal ring	PTFE,F4	7	密封Seal	PTFE,F4
4	内塞Inner Plug	FRPP,PVDF,UPVC,CPVC	8	阀杆Stem	FRPP,PVDF,UPVC,CPVC

## HG、JIS、DIN、ANSI、规格尺寸表(HG20592-94) Specs dimension list

DN	D1	D				L	b	n				φ				公称压力 Nominal pressure	
		HG	JIS	DIN	ANSI			HG	JIS	DIN	ANSI	HG	JIS	DIN	ANSI	PVDF	FRPP
15	95	65	70	65	60	100	14	4	4	4	4	14	15	14	16	1.2	1
20	105	75	75	75	70	120	16	4	4	4	4	14	15	14	16	1.2	1
25	115	85	90	85	80	140	16	4	4	4	4	14	19	14	16	1.2	1
32	135	100				160	16	4				18				1.2	1
40	145	110	105	110	98	165	16	4	4	4	4	18	19	18	16	1.2	1
50	160	125	120	125	120	180	18	4	4	4	4	18	19	18	19	1.2	1
65	180	145	140	145	140	220	22	4	4	4	4	18	19	18	14	1.2	1
※80	195	160	150	160	152	250	25	4	8	8	4	18	19	18	14	1.2	1
100	215	180	175	180	190	280	25	8	8	8	8	18	19	18	19	1.2	1
125	245	210	210	210	216	320	30	8	8	8	8	18	23	18	22	1	0.8
150	280	240	240	240	240	360	30	8	8	8	8	23	23	23	22	1	0.8
200	335	295	295	295	298	400	35	8	12	8	8	23	23	23	22	0.8	0.8
250	395	350	355	350	362	500	38	12	12	12	12	23	23	23	22	0.8	0.5
300	455	400	400	400	432	600	40	12	16	12	12	23	25	23	25	0.6	0.3

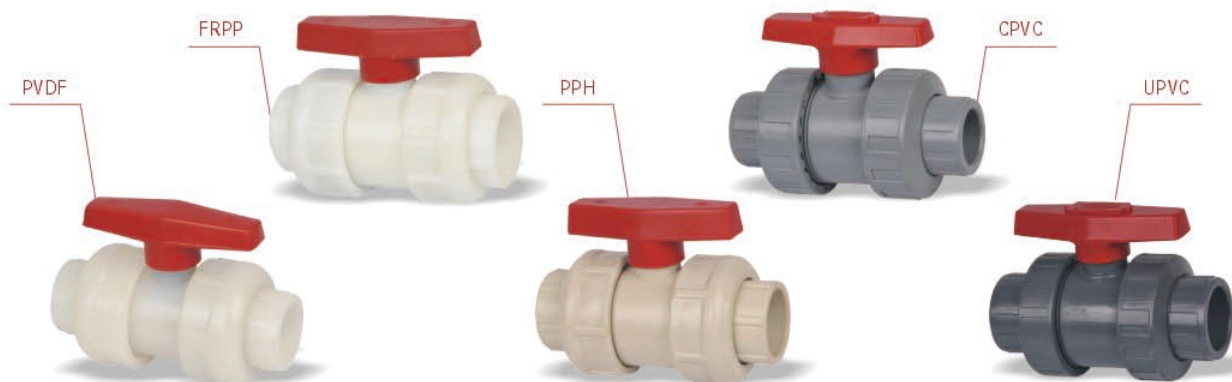
1、HG20592-97中DN80为8孔；2、DN200、DN250、DN300为蜗轮传动。

1. 8 holes is available for the DN80 of HG20592-97 2. Where DN200, DN250 and DN300 is worm driven (p14)

※注：在HG20592-97标准中(PN1、0MPa)n为8孔。<PN0.6MPa>n仍为4孔。

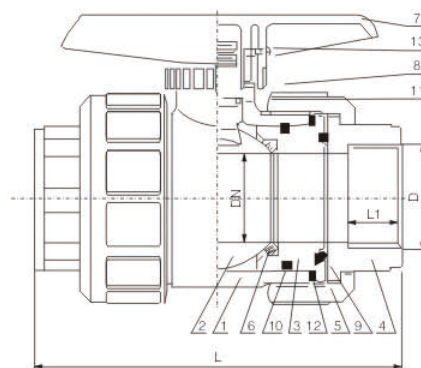
# Socket Ball Valves 承插球阀

FRPP、PPH、PVDF、CPVC、UPVC、Q61F-6(S/F)



## 零件材质表 Part material list

件号 No.	名称 Name	材质 Material	件号 No.	名称 Name	材质 Material
1	阀体 Body	FRPP.PVDF.UPVC.CPVC	8	阀杆 Stem	FRPP.PVDF.UPVC.CPVC
2	球 Ball	FRPP.PVDF.UPVC.CPVC	9	O型密封圈 Sealing ring	EPDM.FPM
3	压紧 Retaining	FRPP.PVDF.UPVC.CPVC	10	O型密封圈 Sealing ring	EPDM.FPM
4	螺纹接头 Screw join	FRPP.PVDF.UPVC.CPVC	11	O型密封圈 Sealing ring	EPDM.FPM
5	拼紧罗帽 Compression nut	FRPP.PVDF.UPVC.CPVC	12	密封圈 Seal ring	PTFE
6	密封圈 Seal ring	PTFE	13	螺丝 Screw	金属 Metal
7	手柄 Hand wheel	ABS			



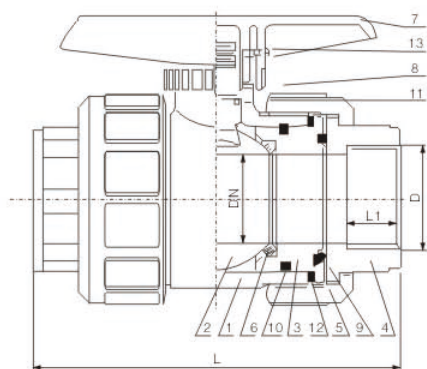
## 球阀规格尺寸表 Ball valve specs dimension list

DN	ZG	D	L	L1	工作压力 (Mpa) Working pressure	重量 ≈ kg/台 Weight		
						FRPP	CPVC	PVDF
15	1/2"	20	100	15	0.6	0.15	0.25	0.25
20	3/4"	25	120	17	0.6	0.2	0.28	0.35
25	1"	32	135	20	0.6	0.3	0.4	0.5
32	1 1/4"	40	150	23	0.6	0.5	0.65	0.8
40	1 1/2"	50	170	25	0.6	0.6	1.0	1.15
50	2"	63	200	28	0.6	1.0	1.65	1.85
65	2 1/2"	75	215	32	0.5	1.5	2.2	2.5
80	3"	90	265	35	0.4	2.2	3.7	4.2
100	4"	110	360	45	0.4	3.0	6.1	6.8

# Threaded Ball Valve 螺口球阀



FRPP、PPH、PVDF、CPVC、UPVC、Q11F-6(S/F)



## 零件材质表 Part material list

件号 NO.	名称 Name	材质 Material	件号 NO.	名称 Name	材质 Material
1	阀体 Body	FRPP,PVDF,UPVC,CPVC	8	阀杆 Stem	FRPP,PVDF,UPVC,CPVC
2	球 Ball	FRPP,PVDF,UPVC,CPVC	9	O型密封圈 Sealing ring	EPDM,FPM
3	压紧 Retaining	FRPP,PVDF,UPVC,CPVC	10	O型密封圈 Sealing ring	EPDM,FPM
4	螺纹接头 Screw join	FRPP,PVDF,UPVC,CPVC	11	O型密封圈 Sealing ring	EPDM,FPM
5	拼紧罗帽 Compression nut	FRPP,PVDF,UPVC,CPVC	12	密封圈 Seal ring	PTFE
6	密封圈 Seal ring	PTFE	13	螺丝 Screw	金属 Metal
7	手柄 Hand wheel	ABS.			

## 球阀规格尺寸表 Ball valve specs dimension list

DN	ZG	D	L	L1	工作压力 (Mpa) Working pressure	重量 ≈kg/台 Weight	
						FRPP	PVDF
15	1/2"	20	92	15	0.6	0.15	0.25
20	3/4"	25	105	17	0.6	.2	0.36
25	1"	32	118	20	0.6	0.3	0.5
32	1 1/4"	40	140	23	0.6	0.5	0.8
40	1 1/2"	50	152	25	0.6	0.6	1.0
50	2"	63	170	28	0.6	1.0	1.7

# Pneumatic Ball Valve 气动球阀

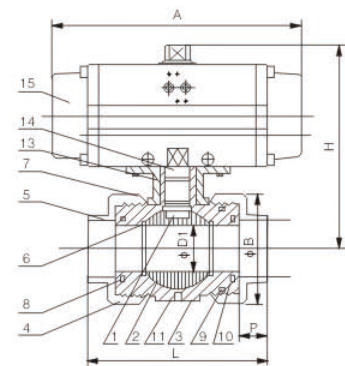
www.bdsjfm.com/www.bdsjfm.com.cn

CPVC、PPH、UPVC、FRPP、PVDF、Q(641/661)F-10(S/F)



## 零件材质表 Part material list

项目 Item	零件 Parts	Pcs	材质 Materials	项目 Item	零件 Parts	Pcs	材质 Materials
(1)	阀杆 Stem	1	氯化聚氯乙烯/聚偏二氯乙烯 UPVC,PP,CPVC,PVDF	(9)	阀体O型圈 Body O-Ring	1	EPDM,VITON
(2)	球芯 Ball	1	UPVC,PP,CPVC,PVDF	(10)	阀座传送 Seat Carrier	2	UPVC,PP,CPVC,PVDF
(3)	阀体 Body	1	UPVC,PP,CPVC,PVDF	(11)	黄铜 Brass inserts	1	黄铜 Brass
(4)	联接螺母 Union Nut	2	UPVC,PP,CPVC,PVDF	(12)	法兰 Flange	2	聚偏二氯乙烯 UPVC,PVDF
(5)	末端连接器 End connector	1	UPVC,PP,CPVC,PVDF	(13)	支架 Mounting Bracker	1	SUS304
(6)	阀座 Seat	2	聚四氟乙烯 PTFE	(14)	阀杆传送架 Stem Transmit Housing	1	SUS304
(7)	阀杆O型圈 Stem O-Ring	1	EPDM,VITON	(15)	气胎 Pneumatic actuators	1	合金 Ecril Aliluminum Alloy
(8)	阀座传送O型圈 Seat Carrier O-Ring	2	EPDM,VITON				



承插式

## Q(641/661)F-10(S/F)气动球阀尺寸表 Air operated ball valve size table

公称口径 DN(mm) Nominal diameter	D1	D2	D3	d		e	n	p	L			H	H1	A	J	T	K	E	S	S1	工作压力 (Mpa) Working pressure
				插座 Plug	线 Line				插座 Plug	线 Line	法兰 Flange										
15(1/2")	15	65	95	20	R1/2"	14	4	16.0	113	113	147	151.6	40	137	66	15	31.0		3/16"-24G	2	1.0
20(3/4")	19	75	105	25	R3/4"	14	4	18.5	124	124	161	157.7	40	137	66	15	37.0		1/4"-20G	2	1.0
25(1")	25	85	115	32	R1"	14	4	22.0	142	142	187	162.0	40	137	66	16	40.0		1/4"-20G	2	1.0
32(1 1/4")	38	100	140	40	R1 1/4"	18	4	26.0	178.3	178.3	225.3	197.7	55	152	73	16	55.3		5/16"-18G	2	1.0
40(1 1/2")	38	110	150	50	R1 1/2"	18	4	31.0	178.3	178.3	225.3	197.7	55	152	73	16	55.3		5/16"-18G	2	1.0
50(2")	50	120	165	63	R2"	18	4	37.5	201.9	201.9	255.9	225.3	55	202	85	20	68.4		5/16"-18G	2	1.0
65(2 1/2")	65	145	185	75	R2 1/2"	18	4	43.5	224	224	277	278.2	68	271	110	20	79.0	40.0	1/4"-20G	4	1.0
80(3")	78	160	200	90	R3"	18	8	51.0	276.1	276.1	333.1	307.7	85	271	110	22	79.0	40.0	1/4"-20G	4	1.0
100(4")	100	180	220	110	R4"	18	8	61.0	327.0	327.0	384.0	362.0	80	360	140	22	121.3	49.8	5/16"-18G	4	1.0



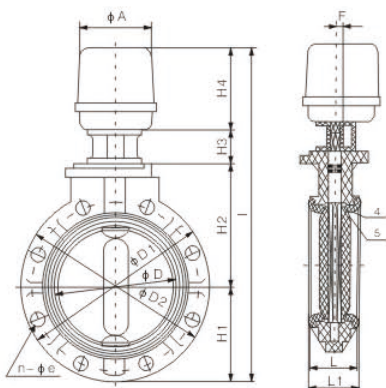
# Electric Butterfly Valve 电动式蝶阀



FRPP、PPH、PVDF、CPVC、ABS、D971F-10(S/F)



## 零件材质表 Part material list



项目 Item	零件 Parts	Pcs	材质 Materials	项目 Item	零件 Parts	Pcs	材质 Materials
(1)	阀体 Body	1	UPVC,PP,PVDF	(6)	阀杆 Stem	1	SUS410/304/316
(2)	阀座 Seat	1	EPDM,VITON	(7)	阀杆O型圈 Stem O-ring	2	EPDM,VITON
(3)	阀瓣 Disc	1	UPVC,PP,PVDF	(8)	控制1/P Control Actuator	1	SUS304
(4)	阀瓣 Disc O-ring(A)	2	EPDM,VITON	(9)	支架 Mounting Bracket	1	锌, 镀金, 碳钢 ZINC,Plated,Carbon steel
(5)	阀瓣 Disc O-ring(B)	2	EPDM,VITON	(10)	联结 Coupling	1	

## 电动式蝶阀尺寸表 Electromotion type butterfly valves size table

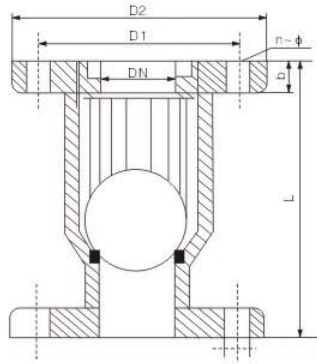
德标 DIN																		
公称通径 DN(mm) Nominal diameter	D	D1	D2	e	n Number	L	L1	H1	H2	H3	H4	I	A	F	实验压力 (Mpa)		工作压力 (Mpa) Working pressure	(W/A)
															阀体 Body	阀座 Seat		
50(2")	57	125	160	18	4	35	42	83	102	61	145	391	150	28	1.5	1.2	0.7	110/220
65(2 1/2")	72	145	184	18	4	37	46	92	110	61	145	408	150	28	1.5	1.2	0.7	110/220
80(3")	80	160	200	18	8	37	46	100	118	61	145	424	150	28	1.5	1.2	0.7	110/220
100(4")	102	180	230	18	8	47	56	115	134	61	145	455	150	28	1.5	1.2	0.6	110/220
125(5")	130	210	254	18	8	57	70	127	160	61	145	493	150	28	1.5	1.2	0.5	110/220
150(6")	153	240	290	23	8	62	71	145	177	71	200	593	190	23	1.5	1.2	0.5	110/220
200(8")	203	295	337	23	8	76	87	168	204	71	200	643	190	23	1.5	1.2	0.4	110/220
250(10")	255	350	400	23	12	96	111	200	235	71	200	706	190	23	1.5	1.2	0.3	110/220
300(12")	312	400	483	23	12	116	132	239	289	71	200	799	190	23	1.05	0.85	0.3	110/220
350(14")	358	460	520	23	16	116	132	259	305	71	200	835	190	23	1.05	0.85	0.3	110/220

※注：在HG20592-97标准中(PN1、0MPa)n为8孔。<PN0.6MPa>n仍为4孔。

# Ball Check Valve 球芯止回阀

www.bdsjfm.com/www.bdsjfm.com.cn

CPVC、UPVC、FRPP、PPH、PVDF、H(41/61)F-10(S/F)



## 法兰、螺口式止回阀规格尺寸表

The flange、the screwtop check valve specification

DN	法兰式尺寸(mm) Flange type size					螺口式尺寸(mm) Screwtop type size			工作压力 Mpa Working Pressure
	D2	D1	L	T	N-φ	ZG	L	L1	
15	95	65	100	14	4-14	1/2"	105	15	0.6
20	105	75	120	14	4-14	3/4"	125	17	0.6
25	115	85	140	16	4-14	1"	150	20	0.6
32	135	100	160	17	4-18	1 1/4"	165	23	0.6
40	145	110	165	18	4-18	1 1/2"	170	25	0.6
50	160	125	180	20	4-18	2"	190	28	0.6
65	180	140	220	22	4-18	2 1/2"	210	32	0.6
※80	195	160	250	25	8-18		260	32	0.6
100	215	180	280	25	8-18		290	45	0.6
125	245	210	320	30	8-18				0.5
150	280	240	360	30	8-23				0.4
200	335	295	400	35	8-23				0.4
250	395	350	500	38	12-23				0.4

## 承插式止回阀规格尺寸表

Receive insert the check valve specification

DN	承插式尺寸(mm) Receives inserts the type size		工作压力 Mpa Working Pressure
	L	L1	
20	105	15	0.6
25	125	17	0.6
32	150	20	0.6
40	165	23	0.6
50	170	25	0.6
63	190	28	0.6
75	210	32	0.6
90	260	32	0.6
110	290	45	0.6

注：本产品按用户需要，连接尺寸可用JIS、DIN、ANSI等标准。

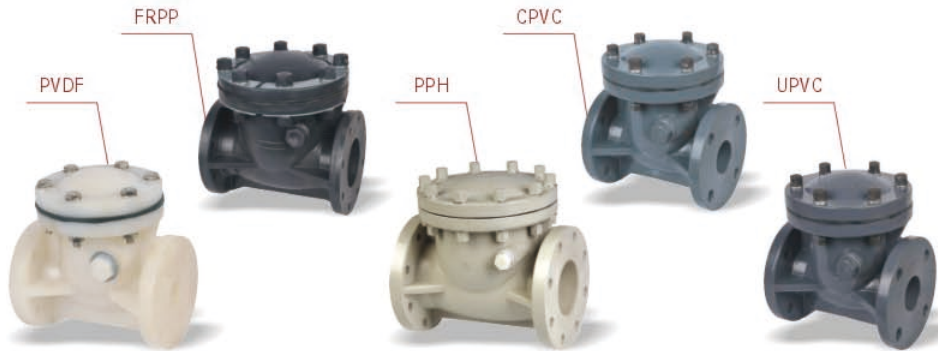
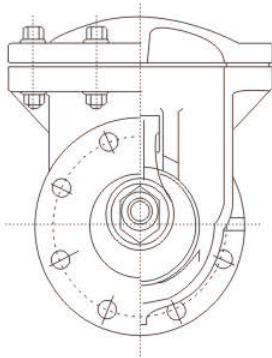
Note: the connection sizes can be made according to the requirements of customers as per the standards like JIS, DIN and ANSI.

※注：在HG20592-97标准中(PN1、0MPa)为8孔。<PN0.6MPa> n仍为4孔。

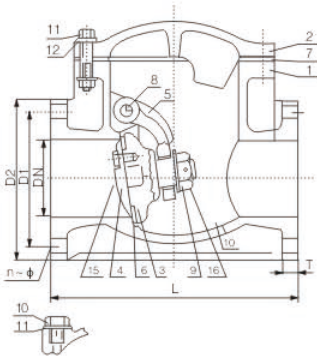
# Swing Type Check Valves 旋启式止回阀



FRPP、PPH、PVDF、CPVC、UPVC、H44F-10(S/F)



## 零件材质表 Part material list



件号 NO.	名称 Name	材质 Material	件号 NO.	名称 Name	材质 Material
1	阀体 Body	FRPP、PVDF	9	螺帽 Nut	FRPP、PVDF
2	阀盖 Bonnet	FRPP、PVDF	10	垫片 Packing	FRPP、PVDF
3	活板 Moving board	FRPP、PVDF	11	螺帽 Nut	不锈钢、钢 Stainless Steel, Steel
4	密封板托盘 Sealing ring tray	FRPP、PVDF	12	垫片 Packing	不锈钢、钢 Stainless Steel, Steel
5	摆杆 Swing axle	FRPP、PVDF	13	垫片 Packing	PTFE(PVDF、FRPP)
6	密封压紧 Compression sealing cao	PTFE、EPDM	14	螺帽 Nut	FRPP、PVDF
7	上盖密封 Back seal	EPDM、FPM	15	固定螺丝 Fixed screw	FRPP、PVDF
8	轴心 Idm	FRPP、PVDF	16	固定梢 Pin	FRPP、PVDF

## 旋启式止回阀尺寸表 Swing type check valves size table

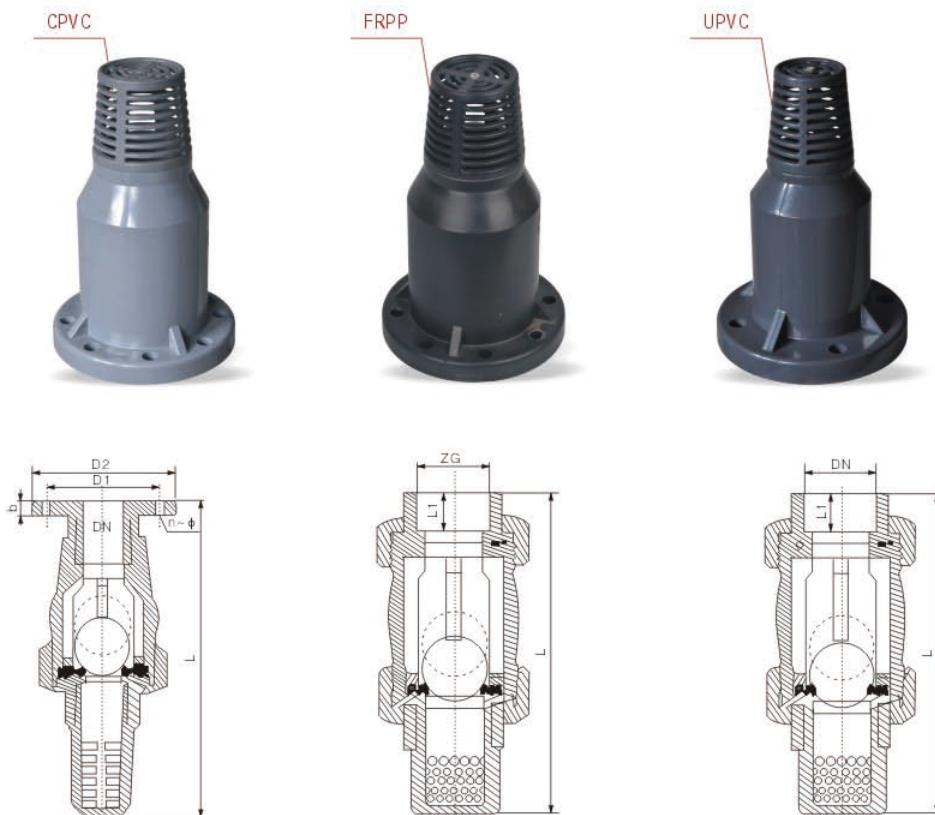
DN	D1			D2	n-φ			L	T	工作压力(Mpa) Working pressure		
	JIS	DIN	ANSI		JIS	DIN	ANSI			PVDF	CPVC	FRPP
25	90	85	80	125	4-19	4-14	4-16	160	16	0.7	0.7	0.6
40	105	110	99	140	4-19	4-18	4-16	180	18	0.7	0.7	0.6
50	120	125	120	155	4-19	4-18	4-19	200	21	0.7	0.7	0.6
65	140	145	140	175	4-19	4-18	4-19	240	23	0.7	0.7	0.6
80	150	160	152	185	8-19	8-18	4-19	260	25	0.7	0.7	0.6
100	175	180	190	210	8-19	8-18	8-19	300	26	0.5	0.5	0.5
125	210	210	216	250	8-23	8-18	8-22	350	27	0.5	0.5	0.5
150	240	240	240	280	8-23	8-23	8-22	400	27	0.5	0.5	0.4
200	290	295	298	330	12-23	8-23	8-22	500	34	0.5	0.5	0.4
250	355	350	362	395	12-25	12-23	12-25	600	38	0.5	0.5	0.4

注：DN32可用DN40进行改制,本厂生产的为JIS。如用其它标准，请在订货时告知。

Note: DN32 can be remade with DN40, the production is made in accordance with JIS standard, please illustrate your requirements on other production standard in your order.

※注：在HG20592-97标准中(PN1、0MPa)n为8孔。<PN0.6MPa>n仍为4孔。

CPVC、UPVC、FRPP、PPH、PVDF、H(11/41/61)F-10(S/F)



法兰、螺口式底阀规格尺寸表

The flange, the screwtop check valve specification

DN	法兰式尺寸(mm) Flangetype size					螺口式尺寸(mm) Screwtop type size			工作压力 Mpa Working Pressure
	D2	D1	L	T	N-φ	ZG	L	L1	
15	95	65	168	14	4-14	1/2"	140	15	0.6
20	105	75	182	14	4-14	3/4"	168	17	0.6
25	115	85	196	16	4-14	1"	189	20	0.6
32	135	100	224	17	4-18	1 1/4"	210	23	0.6
40	145	110	224	18	4-18	1 1/2"	138	25	0.6
50	160	125	252	20	4-18	2"	280	28	0.6
65	180	140	308	22	4-18	2 1/2"	301	32	0.6
※80	195	160	350	25	8-18	3"	371	32	0.6
100	215	180	392	25	8-18	4"	504	45	0.6
125	245	210	448	30	8-18				0.5
150	280	240	504	30	8-23				0.4
200	335	295	560	35	8-23				0.4
250	395	350	620	38	12-23				

承插式止回底阀规格尺寸表

Receive insert the check valve specification

DN	承插式尺寸(mm) Receives inserts the type size		工作压力 Mpa Working Pressure
	L	L1	
20	140	15	0.6
25	168	17	0.6
32	189	20	0.6
40	210	23	0.6
50	238	25	0.6
63	280	28	0.6
75	301	32	0.6
90	371	32	0.6
110	504	45	0.6